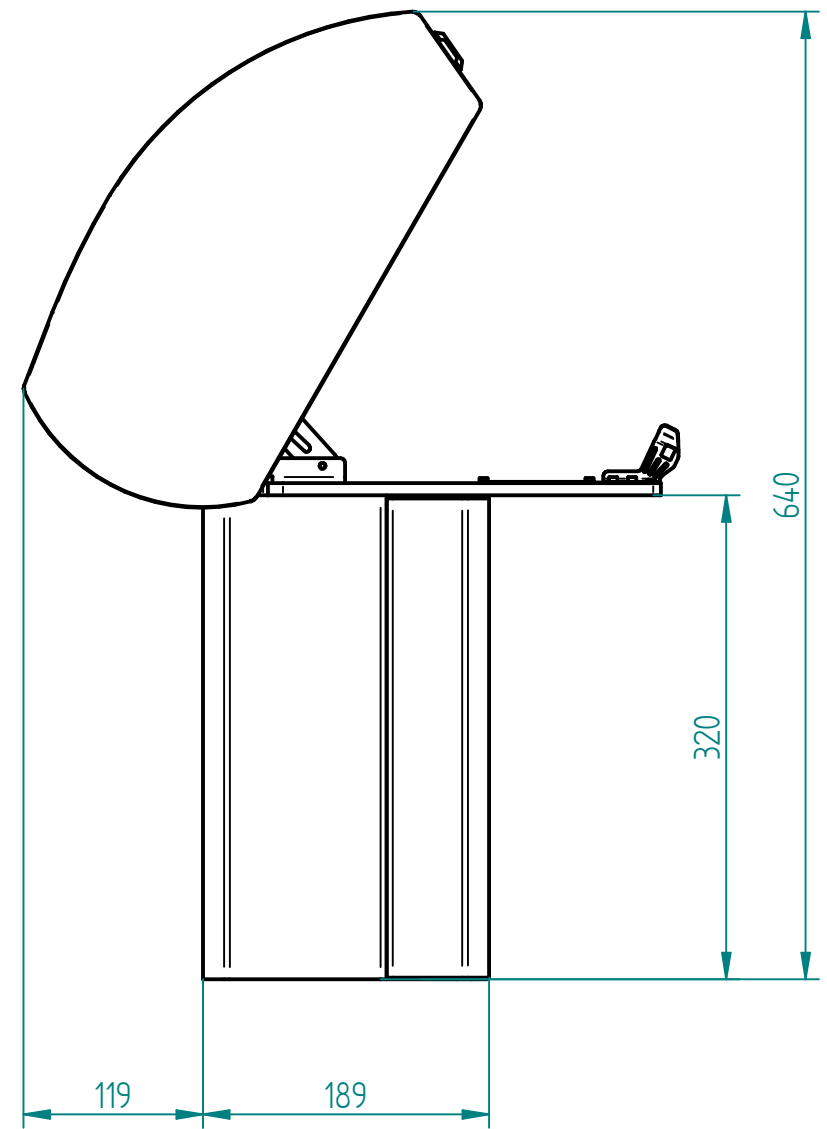


Schnitt B-B  
Bohrbild



ISO128 Projection Method 1		Abmaße in mm		Abg.-toleranzen n. DIN ISO 2768 T1 u. T2 Toleranzkl. m-K	Oberfl. Angb. n. DIN 3142 oder ISO-1302	Maßstab: 1:1(1:2)	Blattformat: A3	Werkstückkanten DIN 6784: 0.3 0.3	
-						Halbzeug: -	Werkstoff: 1.4301 m= 12,8kg		
-						VISO 2 Abmaße und Bohrbild			
-						E-P0024			
-						01060-01			
-						Blatt 1/1			
01	Anpassungen nach Masterbau. Bedienseite getauscht. Schrauber: Bolzen +2mm, Bohrung S. Spritzloch hinten Bohrung	14.08.2024	WOS						
Zust.	Änderung	Datum	Name			Ers. f.	Ers. d.		